

# JB

## 中华人民共和国机械行业标准

---

### 木工机床 刀具

1991-10-04 发布

1992-07-01 实施

---

中华人民共和国机械电子工业部 发布

## 目 录

JB 5735—91	木工圆盘槽铣刀 .....	(1)
JB 5736—91	木工双齿榫槽铣刀 .....	(6)
JB 5737—91	木工机用麻花钻 .....	(10)
JB 5738—91	木工机用长麻花钻 .....	(17)
JB 5739—91	木工机用扁钻 .....	(22)
JB/T 5745—91	细木工带锯机 锯轮 .....	(27)

木工圆盘槽铣刀

代替 JB 3376—83

1 主题内容与适用范围

本标准规定了木工圆盘槽铣刀的型式和尺寸、技术要求、试验方法和检验规则、标志、包装、运输、贮存的基本要求。

本标准适用于铣削木质构件的直角纵、横槽用的木工圆盘槽铣刀(以下简称铣刀)。

2 引用标准

- GB 699 优质碳素结构钢技术条件
- GB 4897 刨花板 技术要求和检验规则
- YB 849 硬质合金牌号
- YB 12 高速工具钢 技术条件

3 型式和尺寸

3.1 铣刀的型式和尺寸按图 1、图 2、表 1 规定：

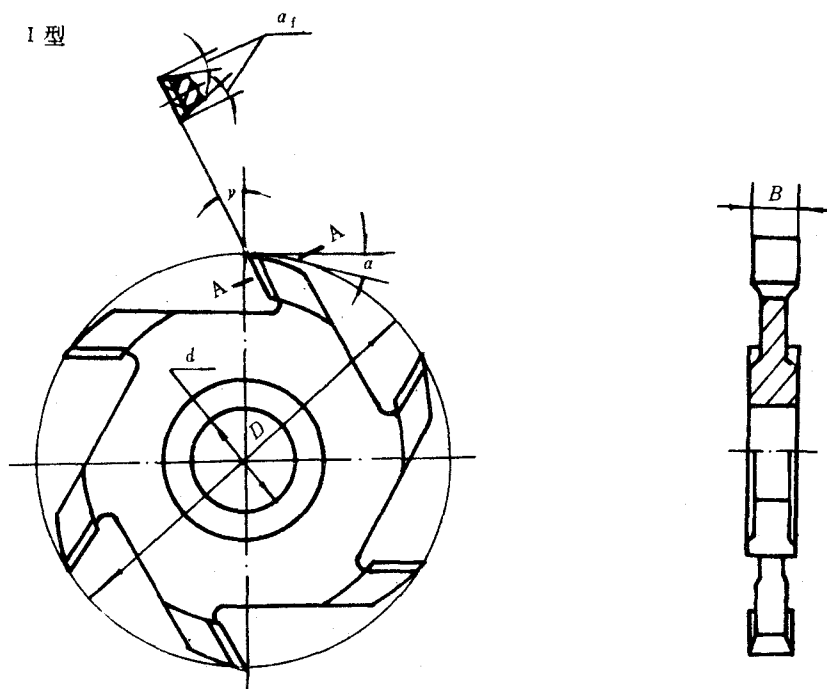


图 1